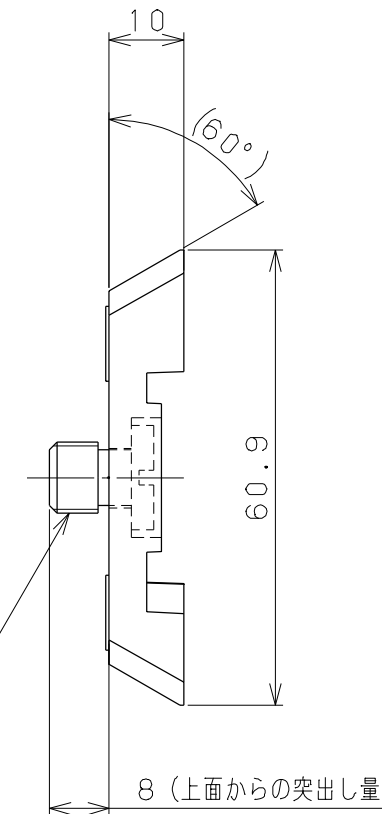
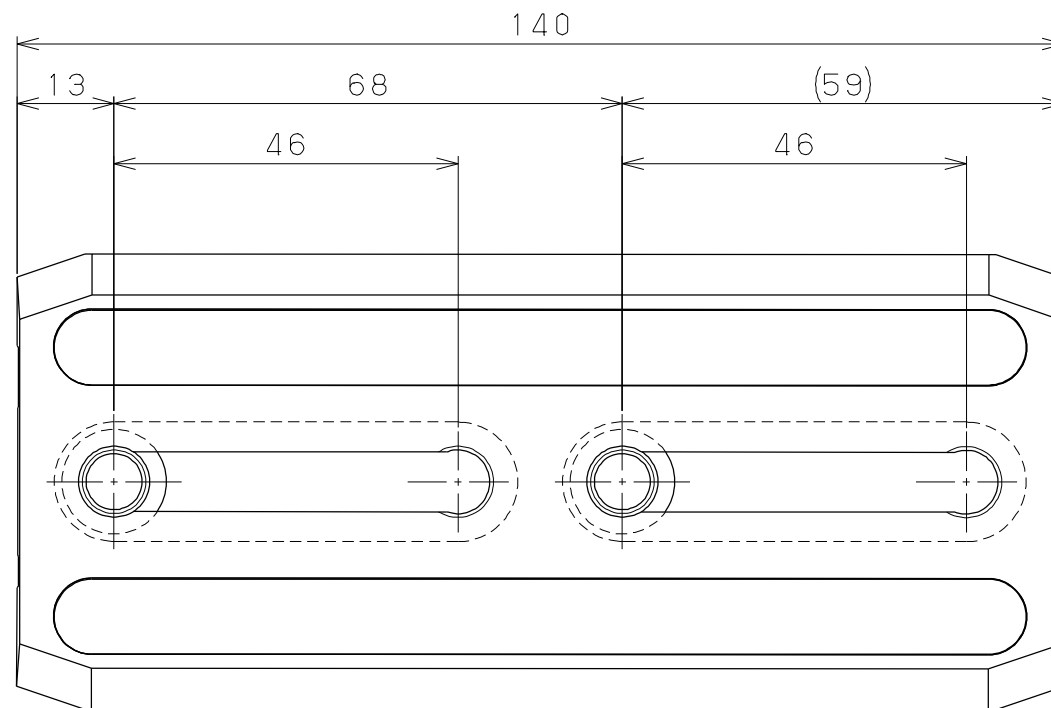


図面番号
M3-227938

記号 SYM	区域 ZONE	改訂記録 REVISION RECORD	改訂者 REVISED BY	日付 DATE	承認 APPROVED BY	日付 DATE



カメラ取付けネジ (3/8-16UNC) : 2本

注記1. 記載した寸法・仕様は予告なく変更となる場合があります。

第三角図法		尺度 1:1
単位 mm		
名称	カメラプレート	
型式	TA-106	
整理番号	3478	
図面番号	M3-227938	

製図	検図	設計	承認	本体質量 kg
				0.13