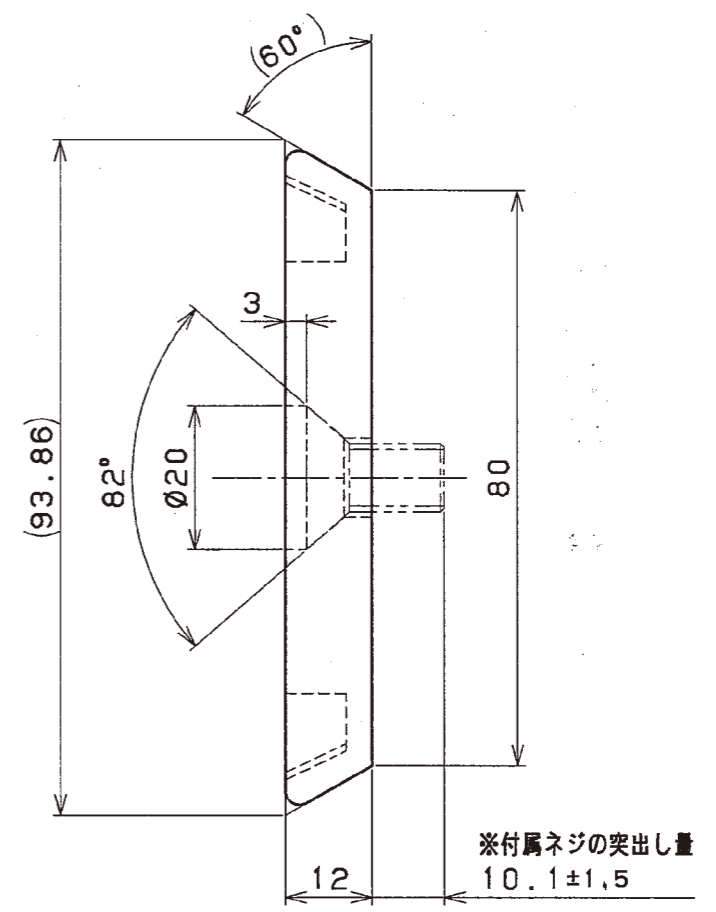
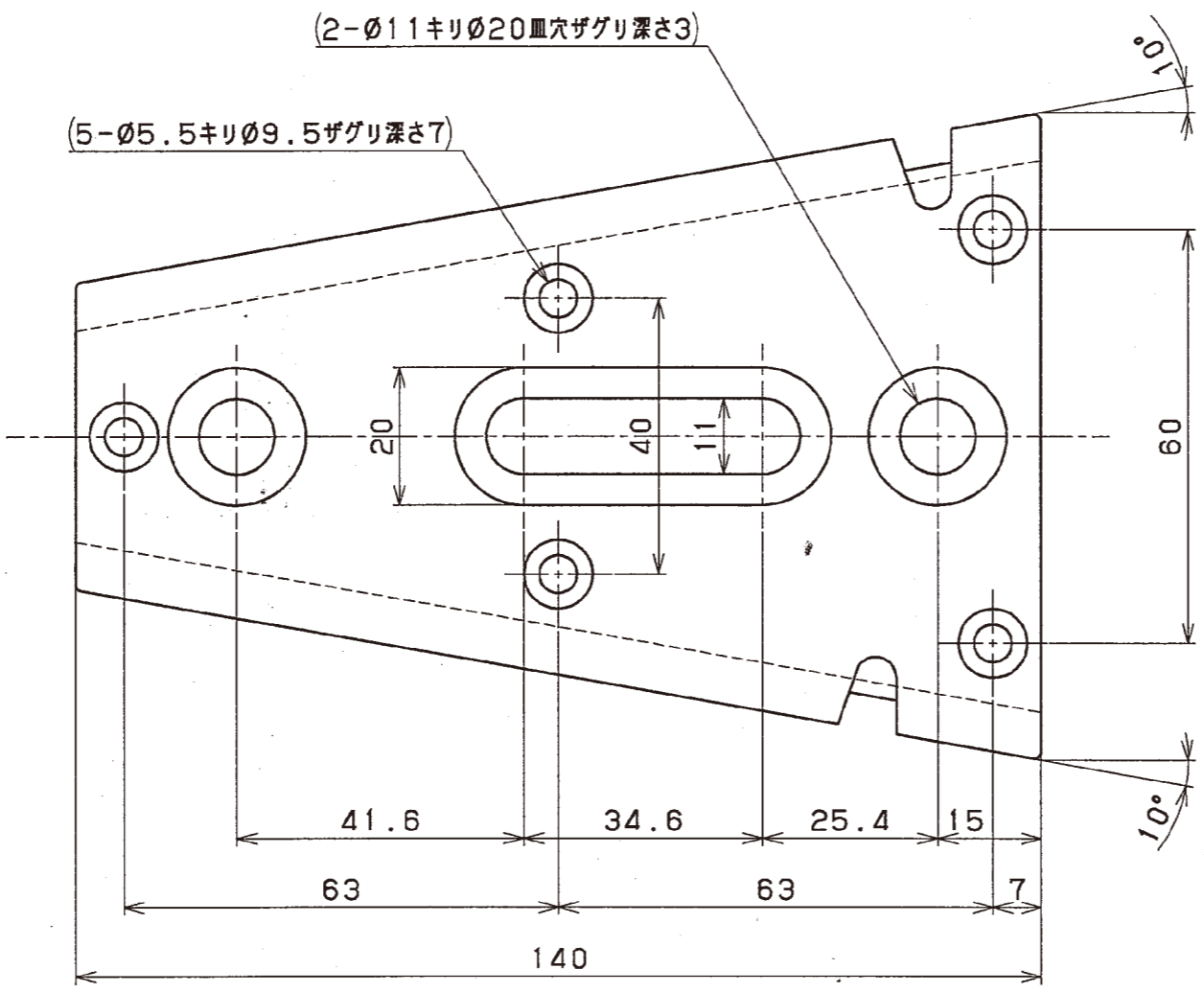


図面  
番号  
M3-214564A

記号 SYM	区 ZONE	改訂記録 REVISION RECORD	改訂者 REVISED BY	日付 DATE	承認者 APPROVED BY	日付 DATE



- 付属品
- 1. 6SB3/8" x 3/4" ~3ヶ
  - 2. 6B5x15 ~5ヶ
  - 3. 対向7/32" 用六角ロングレンチ~1ヶ

第三角図法		尺度 1:1
単位	mm	
名称	Vオス	
型式	TA-74P	
整理番号	1219	
図面番号	M3-214564A	

製図	検図	設計	承認	本体質量
				kg

(ご注意) 当外観図は、株式会社昭特製作所のWEBサイトからダウンロードされたものです。 / 当外観図には代表的な仕様しか記載しておりません。ご使用の際にはご注意ください。