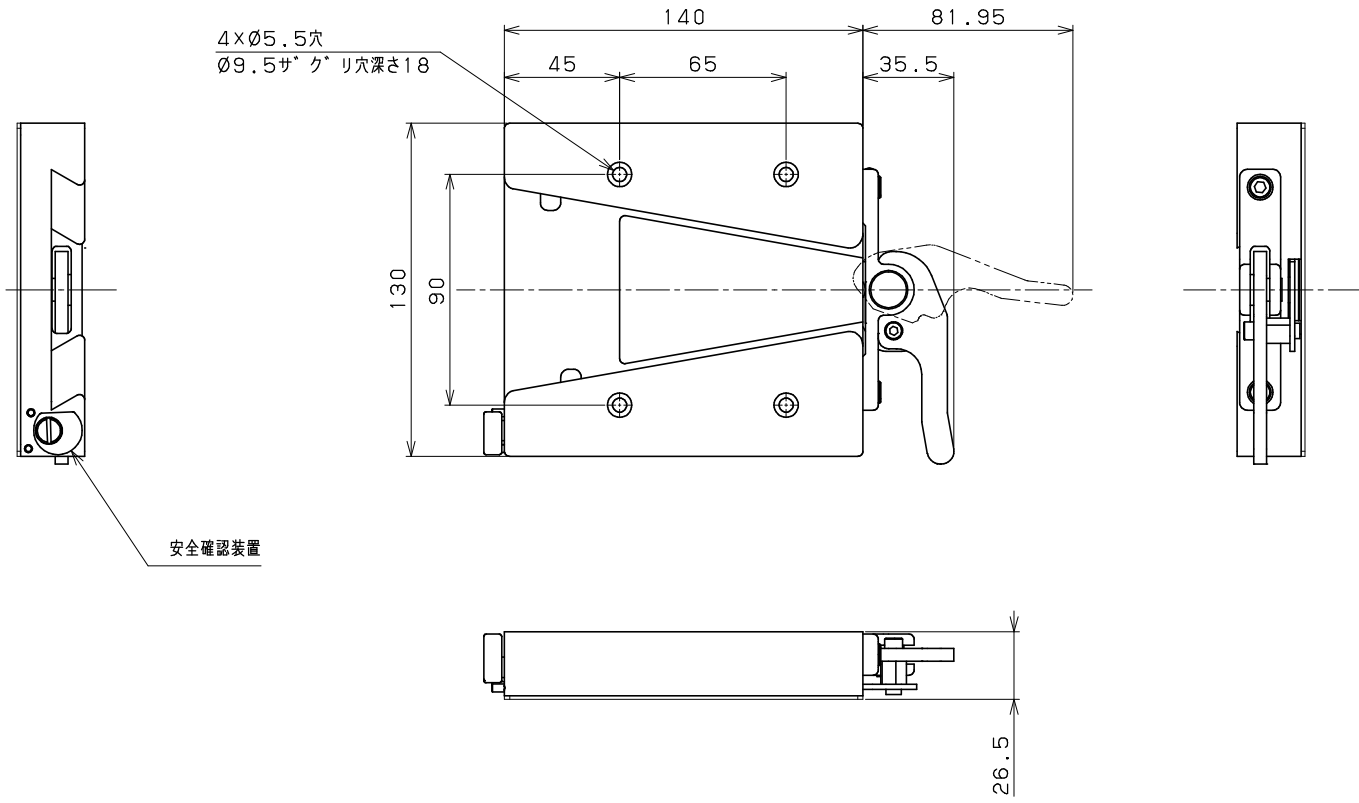


図面
M3-258965

区 域 記 号 SYM	区 域 記 号 ZONE	改訂記録 REVISION RECORD	改訂者 REVISED BY	日付 DATE	承認者 APPROVED BY	日付 DATE



第三角図法
単位 mm 尺 1:2

名称 Vアタッチメント

型式 TA-101-20

製図	検図	設計	承認	本体質量 kg	整理 番号
				0.87kg	3051

図面
番号 M3-258965

(ご注意) 当外観図は、株式会社昭特製作所のWEBサイトからダウンロードされたものです。 / 当外観図には代表的な仕様しか記載しておりません。ご使用の際にはご注意ください。