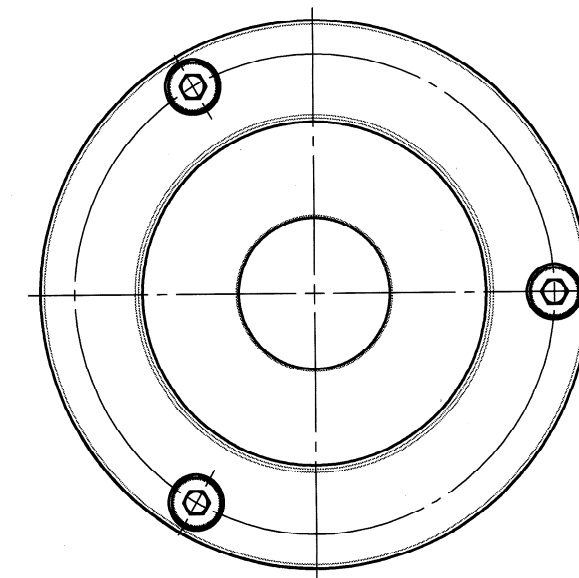
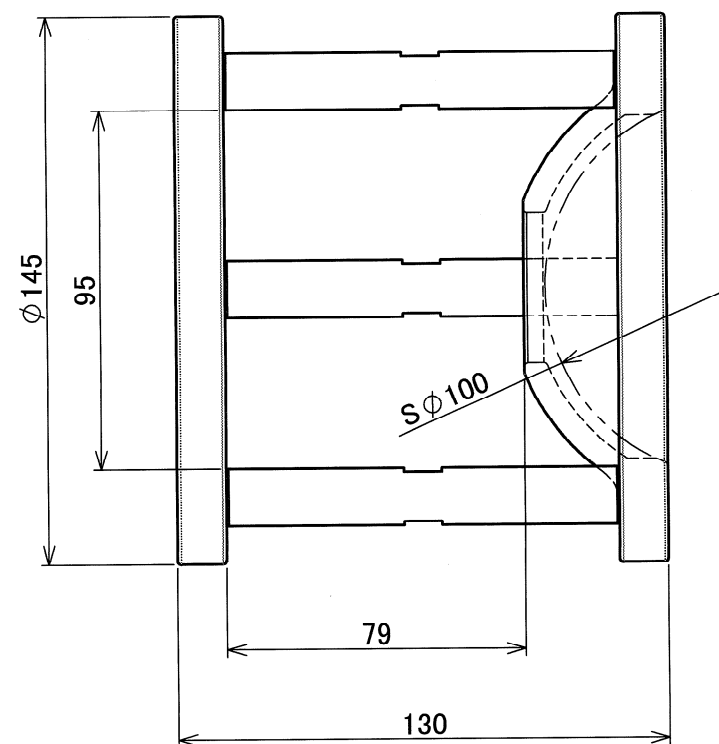
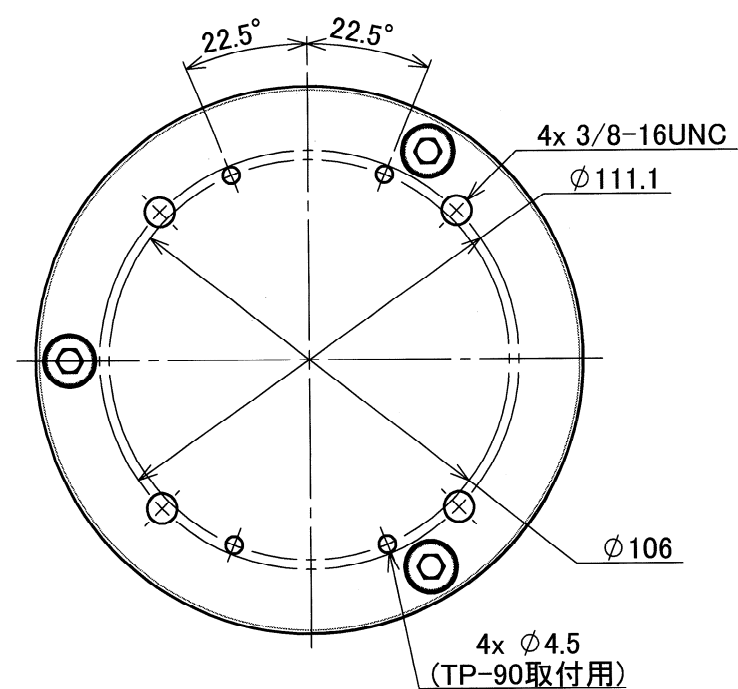


記号/SYM	区域/ZONE	改訂記録/REVISION RECORD	改訂者/REVISED BY	日付/DATE	承認/APPROVED BY	日付/DATE



フラットベース($\phi 111.1$)⇄ $\phi 100$ ボウル変換

第三角図法	尺度 1:2
単位 mm	

名称	変換ハット
型式	TZ-64

製図	検図	設計	承認	本体質量	整理番号
木原	土屋	木原	土屋	kg	4111
2022/04/28	2022/04/28	2022/04/28	2022/04/28	1.24	図面番号 M3-251982