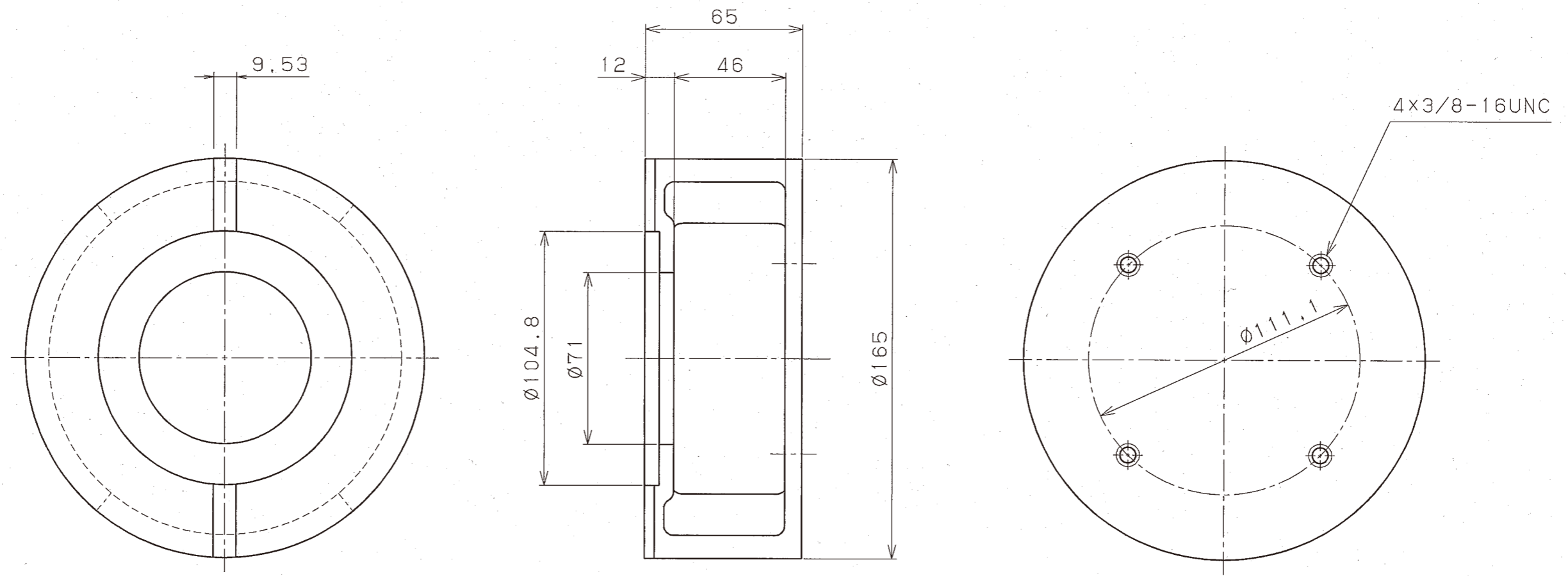


図面
番号
M3-201346C

記号	区域	改訂記録	改訂者	日付	承認	日付



注記：仕様は予告なしに変更することがあります。

(ご注意) 当外観図は、株式会社昭特製作所のWEBサイトからダウンロードされたものです。 / 当外観図には代表的な仕様しか記載しておりません。ご使用の際にはご注意ください。

第三角図法		尺度 1:2
単位	mm	
名称	変換ハイハット	
型式	TZ-16E	
整理番号	1783	
図面番号	M3-201346C	

製図	検図	設計	承認	本体質量
				kg
				-

SHOTOKU CORP.