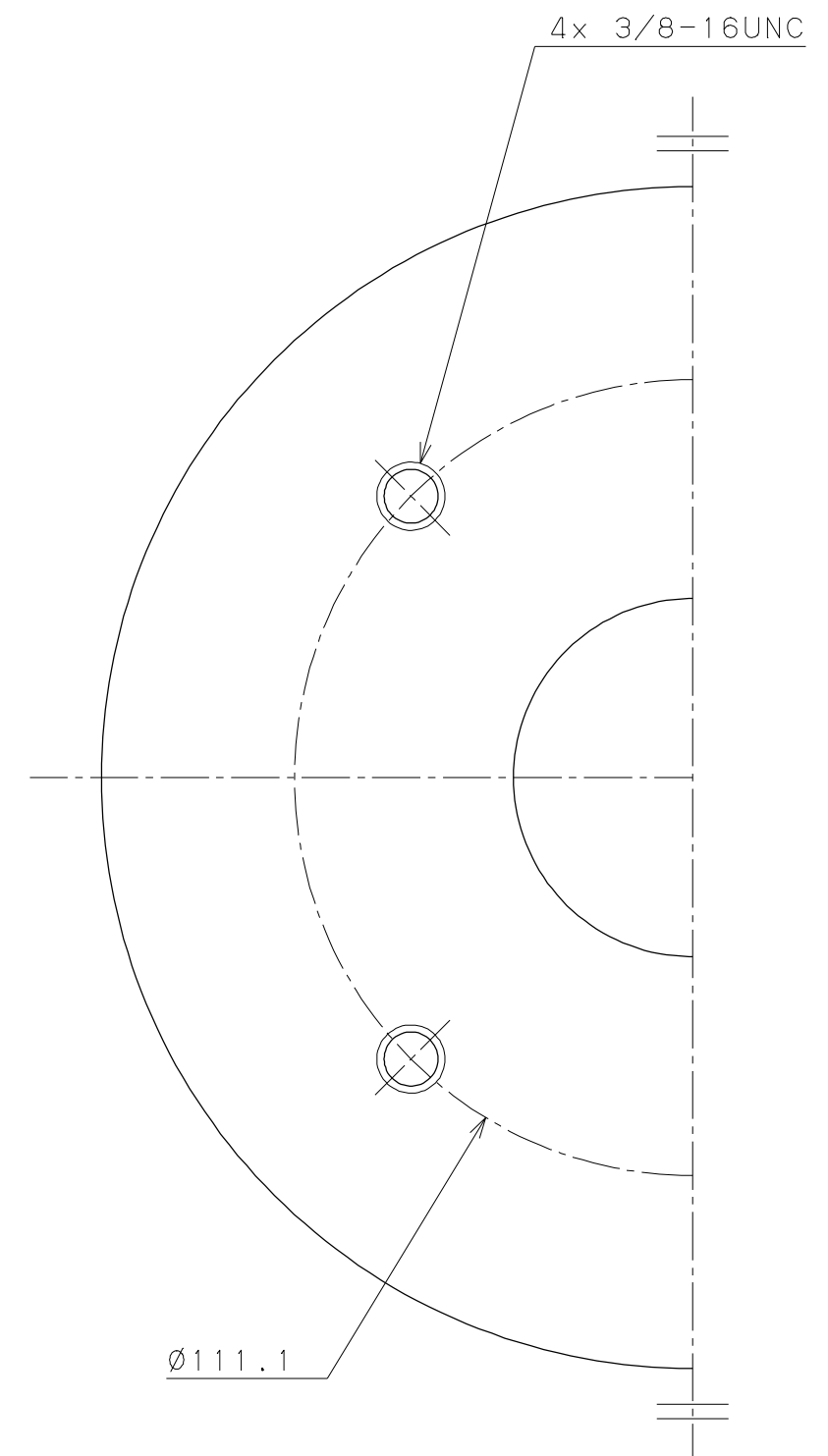
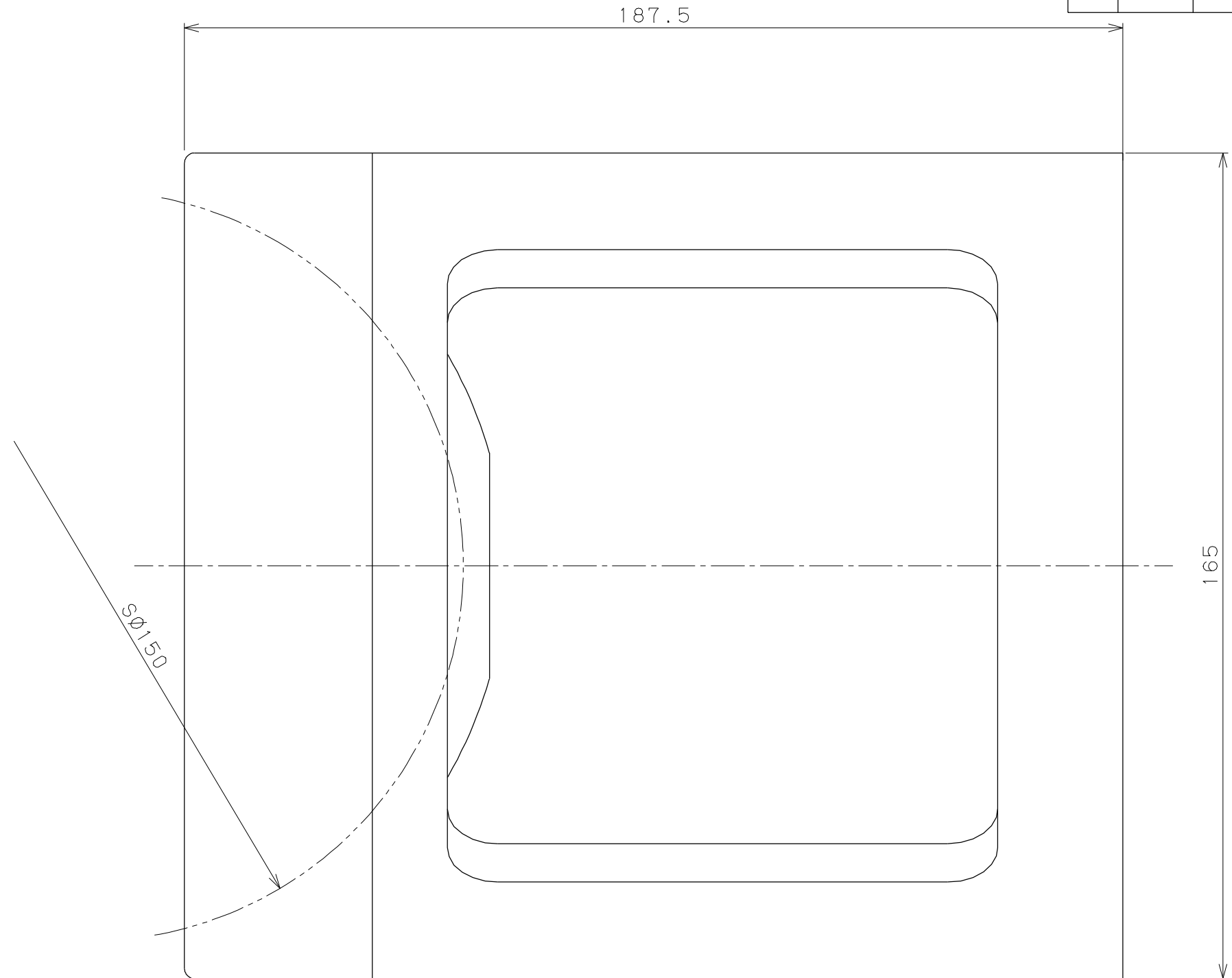


図面  
番号  
M3-169226C

記号	区域	改訂記録	改訂者	日付	承認	日付



第三角図法		尺度 1:1
単位 mm		
名称	変換ハット	
型式	TZ-32A	
整理番号	1230	
図面番号	M3-169226C	

製図	検図	設計	承認	本体質量
				kg

(ご注意) 当外観図は、株式会社昭特製作所のWEBサイトからダウンロードされたものです。 / 当外観図には代表的な仕様しか記載しておりません。ご使用の際にはご注意ください。