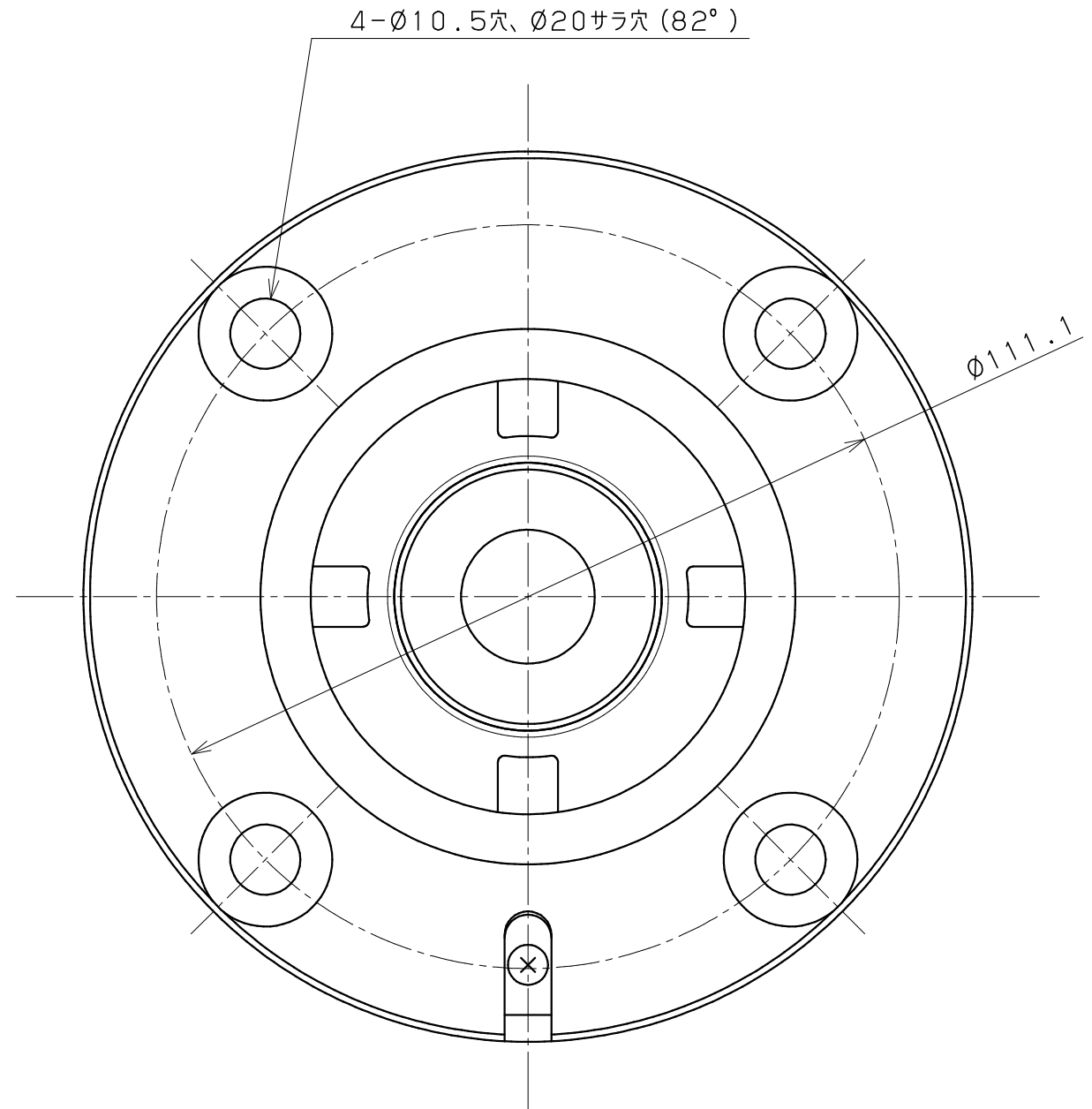
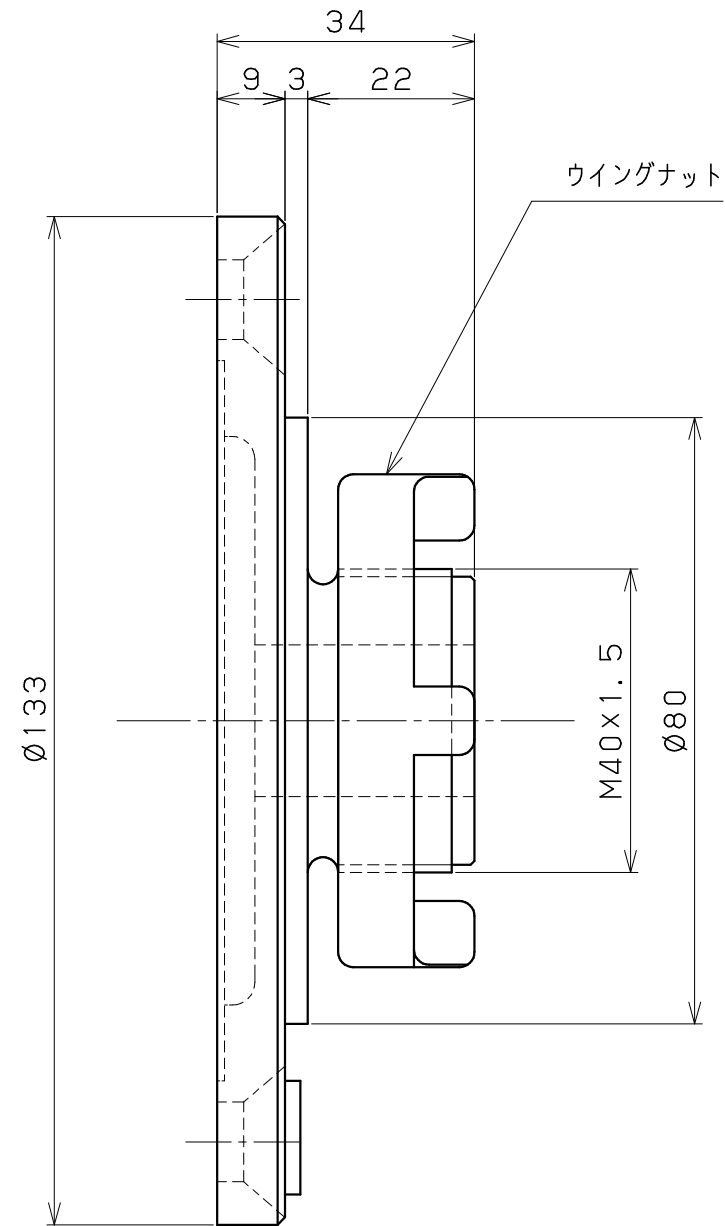


| 記号<br>SYM | 区<br>ZONE | 改訂記録<br>REVISION RECORD | 改訂者<br>REVISED BY | 日付<br>DATE | 承認者<br>APPROVED BY | 日付<br>DATE |
|-----------|-----------|-------------------------|-------------------|------------|--------------------|------------|
| △         |           | 22022-D-                | 藍田                | '22.05.06  | 土屋                 | '22.09.13  |



付属品

- 1) 取付ネジ 6SB3/8×3/4 4個
- 2) 六角レンチ 1個

|       |            |        |
|-------|------------|--------|
| 第三角図法 |            | 尺度 1:1 |
| 単位    | mm         |        |
| 名称    | ハット        |        |
| 型式    | TZ-83      |        |
| 整理番号  | 1315       |        |
| 図面番号  | M3-166430A |        |

| 製図        | 検図        | 設計        | 承認        | 本体質量 |
|-----------|-----------|-----------|-----------|------|
| 大岩        | 小笠原       | 小笠原       | 丹         | kg   |
| '03.07.11 | '03.07.11 | '03.07.11 | '03.07.11 |      |