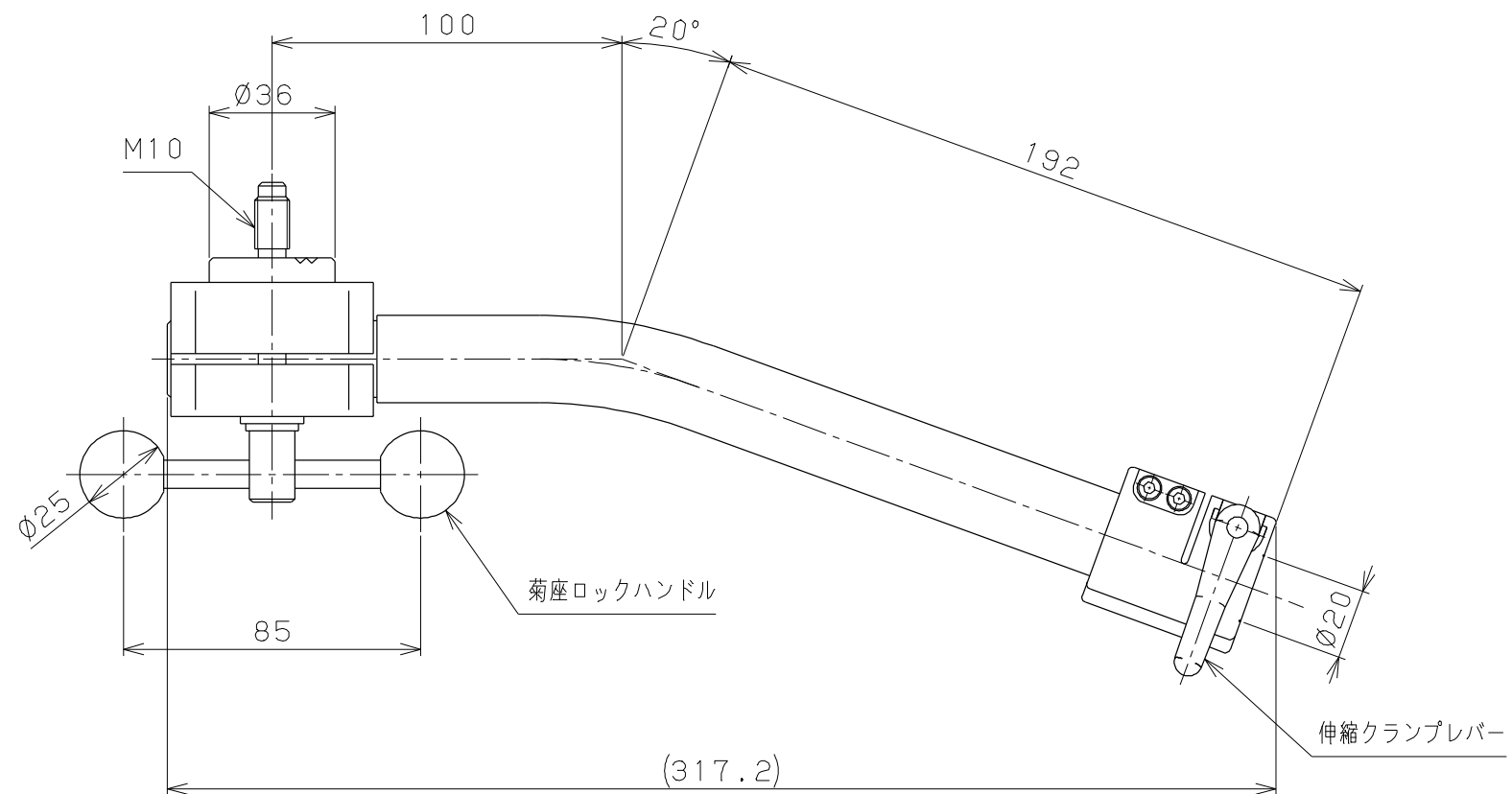


記号 SYM	区 ZONE	改訂記録 REVISION RECORD	改訂者 REVISED BY	日付 DATE	承認 APPROVED BY	日付 DATE



第三角図法	尺度 1:2
単位 mm	

名称	スームレートパン棒
----	-----------

型式	TJ-15B
----	--------

注記：仕様は予告なく変更する場合があります。

製図	検図	設計	承認	本体質量 kg	整理 番号
					1221
					図面 番号

整理 番号	1221
----------	------

図面 番号	M3-103244A
----------	------------