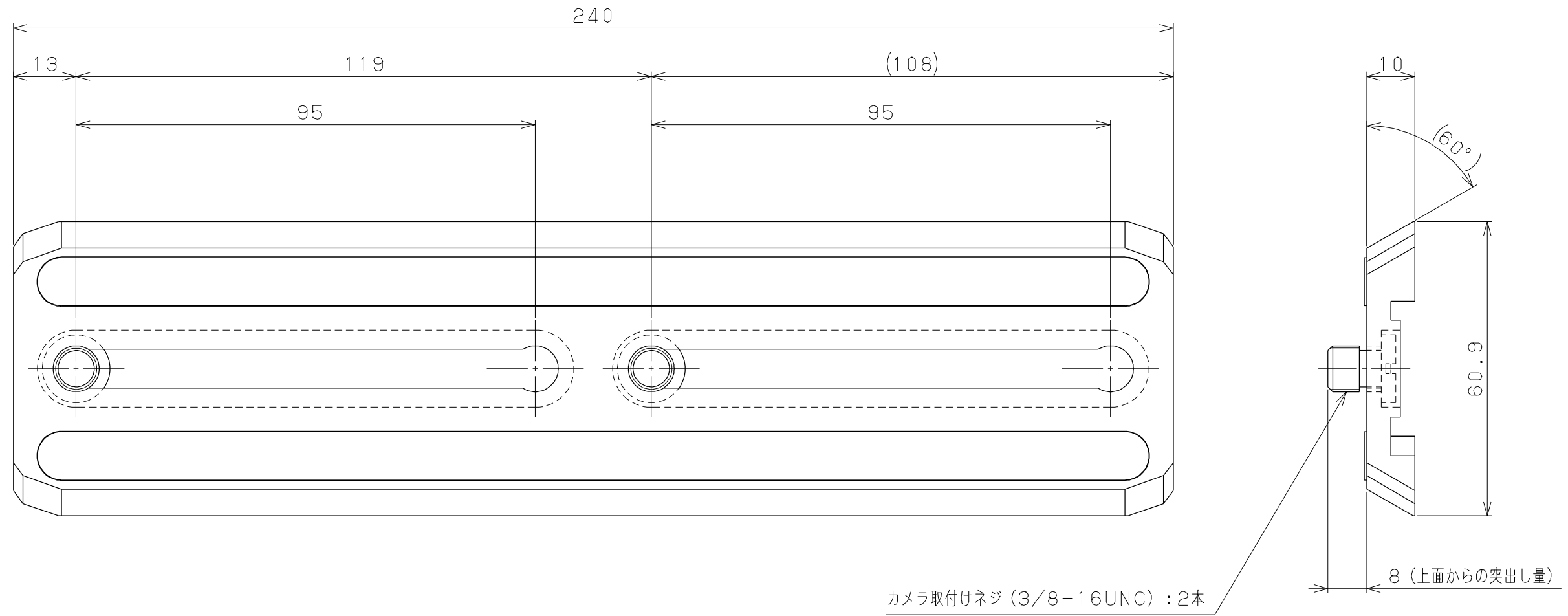


図面番号
M3-235299

記号 SYM	区域 ZONE	改訂記録 REVISION RECORD	改訂者 REVISED BY	日付 DATE	承認 APPROVED BY	日付 DATE



注記1. 記載した寸法・仕様は予告なく変更となる場合があります。

第三角図法
単位 mm 尺度 1:1

名称 カメラプレート

型式 TA-108

整理番号 3478

図面番号 M3-235299

製図	検図	設計	承認	本体質量 kg
				0.23

00000

(ご注意) 当外観図は、株式会社昭特製作所のWEBサイトからダウンロードされたものです。 / 当外観図には代表的な仕様しか記載しておりません。ご使用の際にはご注意ください。